

Профессиональный подход
К измерению расхода



Погружной расходомер SCHMIDT® SS 20.500

Идеальное решение проблемы измерения расхода. Точный и компактный прибор, работающий даже в среде пыльного воздуха и газов.



Промышленные процессы

Чистые комнаты / фармацевтика

Вентиляции / кондиционирование





Простое измерение расхода

Точность измерения расхода воздуха и газов требует выполнения ряда условий. Качество измерения многих датчиков зависит от ориентации относительно направления потока. Также выбор датчика зависит от измеряемого газа. Пыль и агрессивные газы также оказывают влияние на точность результатов, и поэтому требуют дополнительных расходов на техническое обслуживание. Измерение во взрывоопасных средах (например, при работе с порохом или газом/нефтью) также накладывает ограничения на выбор датчика, требуя наличия у прибора специальной защиты.

Данный прибор делает Ваш выбор простым

Расходомер SCHMIDT® SS 20.500 предлагает идеальное решение проблем энергоэффективности в различных сферах, таких как процессы осушки, системы вытяжек, перчаточные камеры, вытяжные шкафы и многие другие. Кроме скорости потока, датчик также измеряет рабочую температуру, и оба этих параметра выводятся независимо друг от друга. Подобное совмещенное измерение сокращает количество необходимых точек установки, делая монтаж более простым и, разумеется, уменьшая затраты. Значения угла вращения в 360° и угла наклона в 45° также упрощают установку на трубопровод. Широкий измерительный диапазон от 0.06 до 35 м/с и возможность высокоточной калибровки обеспечивают точность и надежность измерений.

Пыль и агрессивные газы

Патентованная технология чувствительного элемента дает возможность проводить измерения в пыльной среде. Очистка датчика, в случае необходимости, может быть легко проведена самим пользователем. Опционально доступна ATEX-версия прибора, позволяющая использовать прибор в опасных средах и имеющая специальное покрытие, защищающее от воздействия агрессивных сред, таких как ацетон, серная и соляная кислоты, и многих других.

Точность подтверждена сертификатом ISO

По запросу заказчика может быть проведена высокоточная калибровка датчика подтвержденная ISO сертификатом. Калибровка проводится SCHMIDT Technology на специальной установке и может быть проведена повторно по требованию заказчика.

Электронные компоненты



Выходной сигнал

4 ... 20 мА / 0 ... 10 В

Сферы применения

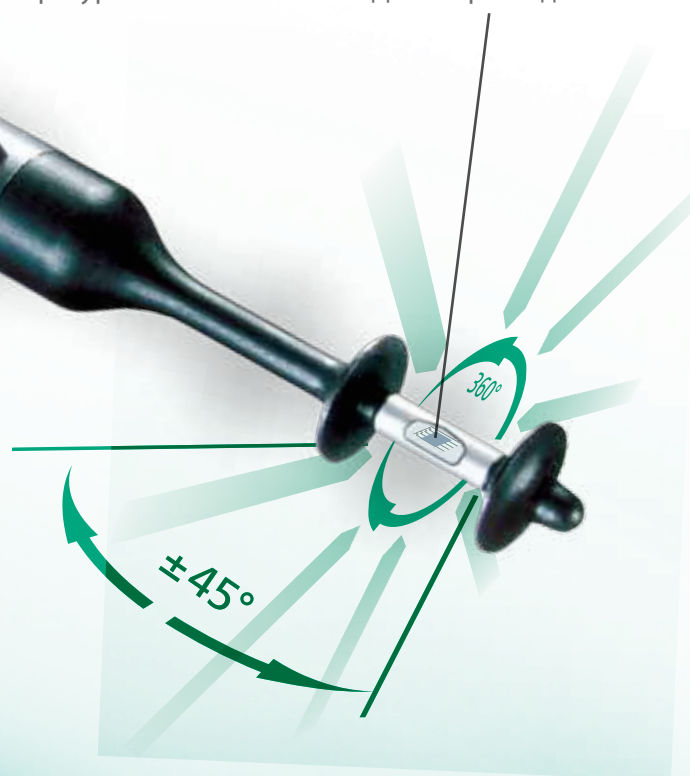
Область	Применение	Возможности SS 20.500
Чистые комнаты/ фармацевтическая промышленность	Контроль ламинарности потока в процессах очистки	- Высокоточный и безопасный контроль ламинарных потоков при скорости 0,45 м/с Устойчивость к чистящим средствам
	Контроль подачи воздуха в процессах биодеструкции	- Простая установка в сложных системах - Крайне широкий измерительные диапазоны от 0,06 до 35 м/с, от -40° С до +85° С
Вентиляция/очистка воздуха	Мониторинг поступающего и отводимого воздуха в крупных вентиляционных системах производственных помещений	- Простое определение значений расхода от близких к нулю и до максимальных величин - Простой монтаж на трубопроводы диаметром до 1500 мм.
Промышленные процессы	Контроль за отведением воздуха в процессах обработки поверхностей	- Невосприимчив к агрессивным частицам воздуха - Точность измерений при любом положении датчика относительно потока (360°)
	Контроль процессов покрытия лаком	- АTEX-версия по выгодной цене - Простая очистка силами пользователя
	Измерение метана на коксохимических заводах	- Защита от пыли/порошков - Измерение даже минимальных значений расхода
	Проведение измерений на биогазовых установках	- Взрывозащита (ATEX) - Положение установки датчика не влияет на результаты измерения - Простой монтаж

Датчик температуры

Датчик расхода

Принципы работы

Чувствительный элемент, помещенный в трубку из нержавеющей стали, находящуюся между двумя дисками, нагревается до температуры, на 40К превышающей температуру окружающей среды, измеряемую встроенным температурным датчиком. Из расчета требуемой для поддержания повышенной температуры энергии определяется скорость потока, выводятся как скорость, приведенная к стандартным условиям. Таким образом, отпадает необходимость в проведении дополнительных расчетов, учитывающих давление и температуру среды. Два диска, помещенных на головке датчика, выполняют функцию выпрямителей потока, делая возможным измерение даже при нестабильном течении газа.





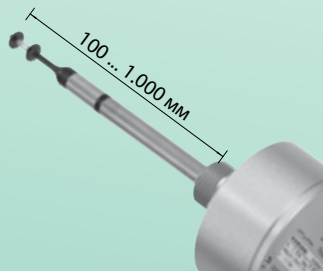
Базовая комплектация SCHMIDT® SS 20.500



Разнесенная версия SCHMIDT® SS 20.500 (опционально) с защитным покрытием (опционально)

Широкий выбор

Кроме датчиков стандартной длины, доступны приборы опциональной длины вплоть до 1000 мм. Выбор точно определенной длины позволит установить датчик наиболее оптимально.



Обтекаемая форма чувствительного элемента позволяет точно проводить измерения даже при неидеальных характеристиках потока, а лишенная углублений и пазов конструкция позволяет легко проводить очистку прибора. В случае необходимости, в качестве опции доступно защитное покрытие датчика.

LED-индикация



LED индикация позволяет определить уровень расхода по четырем LED сигналам и проверить работоспособность прибора. В случае поломки устройства зеленая индикация сменяется миганием красного цвета. Расходомер имеет возможность выводить аналоговый сигнал как в 0...10В, так и в 4...20 мА, автоматически определяя сигнал по схеме подключения.

Разнесенная версия, ATEX-исполнение SCHMIDT® SS 20.500 Ex

ATEX-исполнение

Использование в огнеопасных средах

Оptionальное ATEX-исполнение SS 20.500 Ex разработано специально для использования в «зоне 2» потенциально взрывоопасных газовых или пылевых сред. Взрывозащита обеспечивается, в частности, специальным кабельным вводом и клеммой заземления на корпусе прибора. Для установки в сложных монтажных условиях рекомендуется использовать разнесенную версию прибора. В этом случае клеммой заземления оснащен также зонд ATEX-версии датчика.



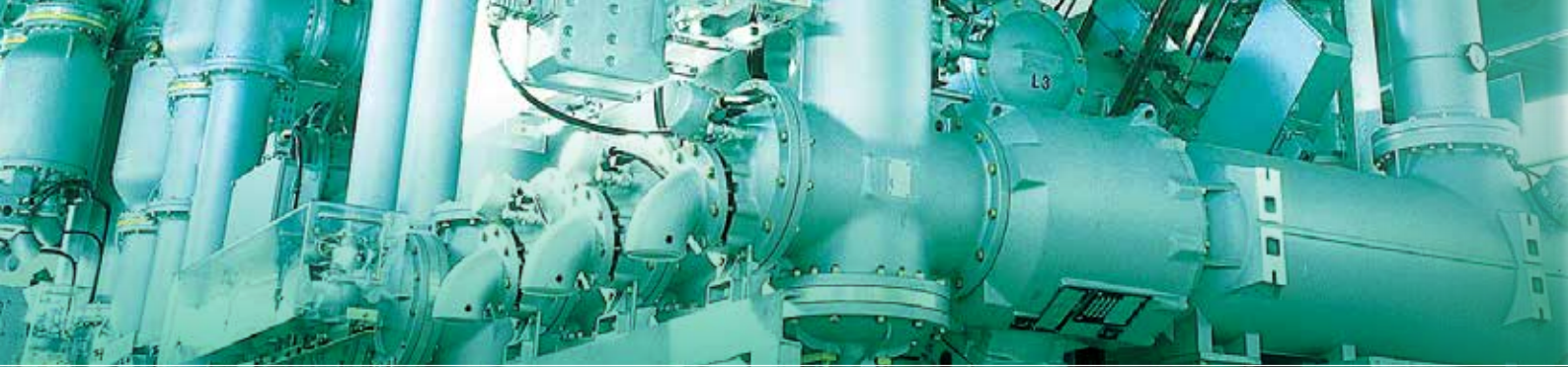
ATEX-исполнение SCHMIDT® SS 20.500 Ex

защитный корпус
кабеля

Технические характеристики

Общие параметры	
Единица измерения w_N	скорость w_N , приведенная к стандартным условиям $T_N = 20\text{ °C}$ и $p_N = 1.013,25\text{ гПа}$
Измеряемая среда	воздух, азот, прочие газы по запросу
Диапазон измерения w_N	0 ... 1/2,5/5/10/20/35 м/с
Нижний предел измерения w_N	0,06 м/с
Диапазон измерения темп-ры T_M	-40 °C ... +85 °C
Точность	
Базовое исполнение	$\pm(3\%$ от изм. величины $+0,4\%$ от изм. диапазона; мин. 0,02 м/с) ¹⁾
Высокоточная калибровка (опция)	$\pm(1\%$ от изм. величины $+0,4\%$ от изм. диапазона; мин. 0,02 м/с) ¹⁾
Воспроизводимость w_N	$\pm 1\%$ от изм. величины
Время отклика $t_{90 w_N}$	1 с (скачок от 0 до 5 м/с)
Температурный градиент w_N	$\leq 2\text{ К/мин}$ @ 5 м/с
Точность измерения T_M ($w_N > 1\text{ м/с}$)	$\pm 0,4\text{ К}$ (10 °C ... 30 °C); $\pm 1\text{ К}$ в рассматриваемом диапазоне
Рабочая температура	
Зонд	-40 °C ... +85 °C
Электронные компоненты	-20 °C ... +70 °C
Температура хранения	-40 °C ... +85 °C
Материал	
Корпус	анодированный алюминий
Зонд	нерж. сталь 1.4571
Чувствительный элемент	армированный стекловолокном PBT, нерж. сталь 1.4571
Защитное покрытие (опционально)	полиуретан
Защитный корпус кабеля	анодированный алюминий
Кабель датчика (в разнес. версии)	PUR, безгалогеновый, UL
Общие данные	
Среда	без конденсата (до 95 % отн. влажности)
Макс. давление - Базовое исполнение - Разнесенная версия	10 бар атмосферное (700 гПа ... 1.300 гПа)
Индикация	4 x LED (зеленый/красный/оранжевый)
Электропитание	24 V AC/DC $\pm 20\%$
Потребление тока	стандартно - 60 мА (макс. 170 мА)
Аналоговые выходы для температуры и скорости - Автоопределение U/I	0 ... 10 V/4 мА... 20 мА (защита от коротких замыканий) выход по напряжению: $R_L > 500\ \Omega$ выход по току: $R_L < 500\ \Omega$ Гистерезис: 50 Ω
Электроподключение	Разъем M12, 5-ми контактный
Макс. длина кабеля	выход по напряжению: 15 м, выход по току: 100 м
Ориентация в пространстве	любая
Мин. глубина погружения	58 мм (< 58 мм по запросу)
Тип/класс защиты	IP67 (sonde) / IP65 (boitier) / III
ATEX-категория	II 3D Ex tc IIIC T125 °C Dc IP64 II 3G Ex nA IIC T4 Gc
Длина зонда	100/150/161,5 (разнесенная версия) / 350/ ≤ 1000 мм
Вес	макс. 200 г. (без соединительного кабеля)

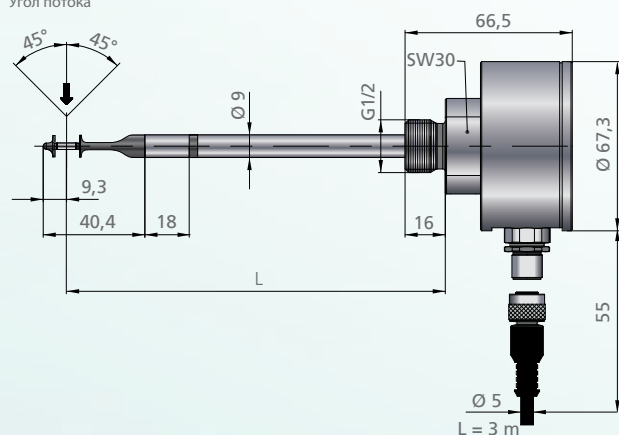
¹⁾ при стандартных условиях



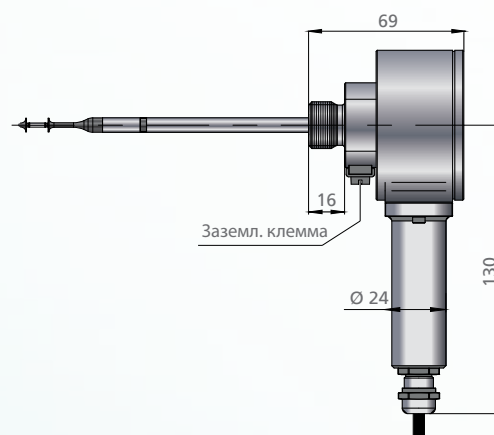
Размеры (мм)

Базовая комплектация

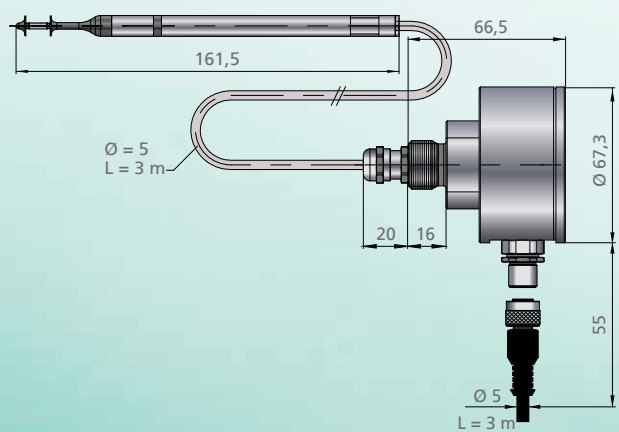
Угол потока



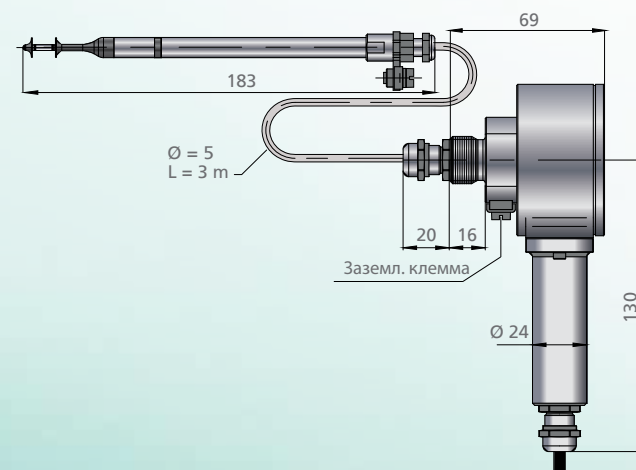
ATEX-комплектация SS 20.500 Ex (опция)



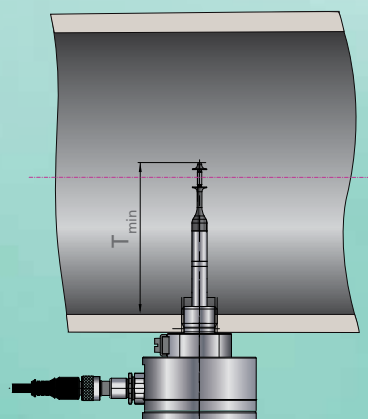
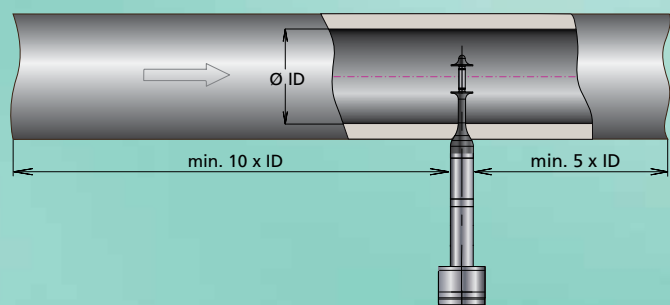
Разнесенная версия



ATEX-комплектация разнесенной версии (опция)



Рекомендации по установке



T_{min} : Минимальная глубина погружения > 58 мм (меньшая глубина – по запросу)

Аксессуары



LED настенный дисплей (аксессуар)

(см. отдельную брошюру)

Используется исключительно для визуализации текущего расхода.

Преимущества :

- Отображение в м/с или м³/ч
- Программируемый аналоговый сигнал
- Два настраиваемых релейных выхода
- Эл. питание: 85 – 250 V AC или 24 V
- Питание подключенных датчиков
- Исполнение с функцией суммирования



Обжимной фитинг из нерж. стали для повышенного давления до 10 бар¹⁾



Обжимной фитинг из латуни для повышенного давления до 10бар¹⁾

¹⁾ Также доступен фитинг для работы при атмосферном давлении (без защиты от избыточного давления)



Защитная клипса

Для защиты чувствительного элемента от механических воздействий, зонд датчика может быть оснащен сделанной из нержавеющей стали защитной клипсой. Рекомендуется использовать этот аксессуар, например, в особо требовательных к чистоте условиях, чтобы избежать непреднамеренного контакта во время работы. Защитная клипса также способствует устранению аэродинамических воздействий.



M12 разъем, 5-контактный с винтовыми клеммами



Монтажный фланец



Обжимные фитинги из латуни или нерж. стали для атмосферного давления



Полусгон под сварку из стали или нерж. стали

По вопросам продаж и поддержки обращайтесь:

Архангельск (8182)63-90-72
Астана +7(7172)727-132
Астрахань (8512)99-46-04
Барнаул (3852)73-04-60
Белгород (4722)40-23-64
Брянск (4832)59-03-52
Владивосток (423)249-28-31
Волгоград (844)278-03-48
Вологда (8172)26-41-59
Воронеж (473)204-51-73
Екатеринбург (343)384-55-89
Иваново (4932)77-34-06
Ижевск (3412)26-03-58
Казань (843)206-01-48

Калининград (4012)72-03-81
Калуга (4842)92-23-67
Кемерово (3842)65-04-62
Киров (8332)68-02-04
Краснодар (861)203-40-90
Красноярск (391)204-63-61
Курск (4712)77-13-04
Липецк (4742)52-20-81
Магнитогорск (3519)55-03-13
Москва (495)268-04-70
Мурманск (8152)59-64-93
Набережные Челны (8552)20-53-41
Нижний Новгород (831)429-08-12
Новокузнецк (3843)20-46-81

Новосибирск (383)227-86-73
Омск (3812)21-46-40
Орел (4862)44-53-42
Оренбург (3532)37-68-04
Пенза (8412)22-31-16
Пермь (342)205-81-47
Ростов-на-Дону (863)308-18-15
Рязань (4912)46-61-64
Самара (846)206-03-16
Санкт-Петербург (812)309-46-40
Саратов (845)249-38-78
Севастополь (8692)22-31-93
Симферополь (3652)67-13-56
Смоленск (4812)29-41-54

Сочи (862)225-72-31
Ставрополь (8652)20-65-13
Сургут (3462)77-98-35
Тверь (4822)63-31-35
Томск (3822)98-41-53
Тула (4872)74-02-29
Тюмень (3452)66-21-18
Ульяновск (8422)24-23-59
Уфа (347)229-48-12
Хабаровск (4212)92-98-04
Челябинск (351)202-03-61
Череповец (8202)49-02-64
Ярославль (4852)69-52-93

Киргизия (996)312-96-26-47

Казахстан (772)734-952-31

Таджикистан (992)427-82-92-69

Эл. почта: cis@nt-rt.ru || Сайт: <http://cs.nt-rt.ru/>