

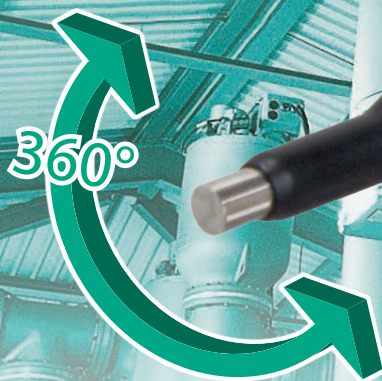
Профессиональный подход к измерению расхода



Эл. почта: cis@nt-rt.ru || Сайт: <http://cs.nt-rt.ru/>

SCHMIDT® HVAC 100

Высококачественный датчик
расхода и температуры
для воздуха и газов



Преимущества

- Простота установки, не требует выравнивания по потоку, настраиваемая глубина погружения, увеличение длины зонда
- Все электронные компоненты - встроены в зонд прибора
- Светодиодная индикация статуса
- Прочный и стабильный – не требует техобслуживания
- Простой в очистке (не боится пыли)

Сферы применения

- Вентиляция, системы кондиционирования и вытяжки
- Контроль расхода воздуха в вытяжных шкафах
- Мониторинг состояния фильтров

SCHMIDT® HVAC 100

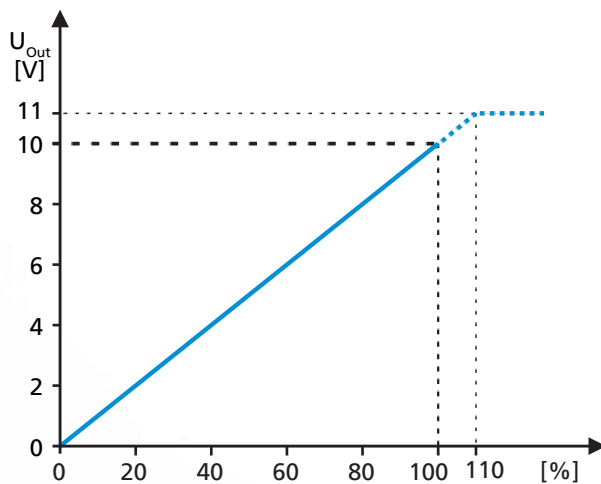
Technical Data	
Измеряемые параметры	скорость воздуха w_N , приведенная к нормальным условиям (20 °C и 1013,25 гПа) Температура среды T_M
Измеряемая среда	воздух и газы
Диапазон измерения w_N Точность измерения ¹⁾ w_N	0 ... 2,5 м/с ± (4% от измерения + 0,05 м/с) 0 ... 10 м/с ± (4% от измерения + 0,2 м/с) 0 ... 20 м/с ± (4% от измерения + 0,4 м/с)
Минимальный порог срабатывания w_N	0,2 м/с
Воспроизводимость w_N	± 1,5% от измерения
Диапазон измерения T_M	0...+60 °C
Точность измерения T_M ($w_N > 2$ м/с)	± 1 К (10 ... 30 °C); ± 2 К в остальном диапазоне
Время отклика (t_{90}) w_N	около 10 с (скачок от 0 до 5 м/с)
Рабочая температура	-10...+60 °C
Рабочая влажность	0...95% отн. влажности (RH), без конденсата
Рабочее давление	атмосферное (700 ... 1 300 гПа)
Напряжение питания U_B	24 V DC ± 20 %
Потребление тока	тип. < 35 мА (макс. 80 мА)
Аналоговые выходы	0 ... 10 В
Нагрузка питания	$R_L \geq 10$ кОм; $C_L \leq 1$ нФ
Электрическое подключение	неотсоединяемый кабель, открытые концы, длина 2 м, 4-контактный, 0,25 мм ² , ПВХ
Длина кабеля (рекоменд.)	макс. 15 м
Класс защиты	IP 40
Класс электробезопасности	III (SELV)
Мин. глубина погружения	35 мм
Габариты	ø 12 мм, длина зонда 144 мм
Материал	Поликарбонат, АБС-пластик, никелированная латунь
Вес	50 г (зонд)
Комплектность поставки	зонд, крепежный угольник, удлинительная трубка, руководство по эксплуатации

¹⁾ В референтных условиях

Удлинительная трубка № для заказа 551 300
Дополнительная длина зонда – 85 мм, набор из 5 штук



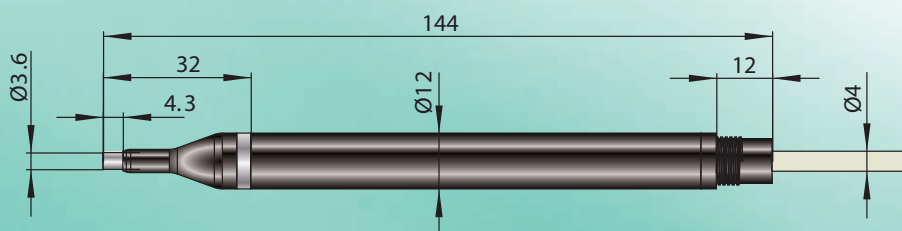
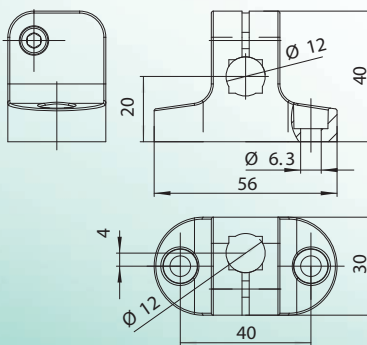
Аналоговый сигнал (w_N, T_M)



Order Information

HVAC 100 – 2.5 м/с	548 000-13
HVAC 100 – 10 м/с	548 000-11
HVAC 100 – 20 м/с	548 000-12
Удлинительная трубка (5 шт.)	551 300

Крепежный угольник



По вопросам продаж и поддержки обращайтесь:

Архангельск (8182)63-90-72
Астана +7(7172)727-132
Астрахань (8512)99-46-04
Барнаул (3852)73-04-60
Белгород (4722)40-23-64
Брянск (4832)59-03-52
Владивосток (423)249-28-31
Волгоград (844)278-03-48
Вологда (8172)26-41-59
Воронеж (473)204-51-73
Екатеринбург (343)384-55-89
Иваново (4932)77-34-06
Ижевск (3412)26-03-58
Казань (843)206-01-48

Калининград (4012)72-03-81
Калуга (4842)92-23-67
Кемерово (3842)65-04-62
Киров (8332)68-02-04
Краснодар (861)203-40-90
Красноярск (391)204-63-61
Курск (4712)77-13-04
Липецк (4742)52-20-81
Магнитогорск (3519)55-03-13
Москва (495)268-04-70
Мурманск (8152)59-64-93
Набережные Челны (8552)20-53-41
Нижний Новгород (831)429-08-12
Новокузнецк (3843)20-46-81

Новосибирск (383)227-86-73
Омск (3812)21-46-40
Орел (4862)44-53-42
Оренбург (3532)37-68-04
Пенза (8412)22-31-16
Пермь (342)205-81-47
Ростов-на-Дону (863)308-18-15
Рязань (4912)46-61-64
Самара (846)206-03-16
Санкт-Петербург (812)309-46-40
Саратов (845)249-38-78
Севастополь (8692)22-31-93
Симферополь (3652)67-13-56
Смоленск (4812)29-41-54

Сочи (862)225-72-31
Ставрополь (8652)20-65-13
Сургут (3462)77-98-35
Тверь (4822)63-31-35
Томск (3822)98-41-53
Тула (4872)74-02-29
Тюмень (3452)66-21-18
Ульяновск (8422)24-23-59
Уфа (347)229-48-12
Хабаровск (4212)92-98-04
Челябинск (351)202-03-61
Череповец (8202)49-02-64
Ярославль (4852)69-52-93

Киргизия (996)312-96-26-47

Казахстан (772)734-952-31

Таджикистан (992)427-82-92-69

Эл. почта: cis@nt-rt.ru || Сайт: <http://cs.nt-rt.ru/>